

---

# EDL77ディプロマットテンキーロック使用製品

## 取扱説明書

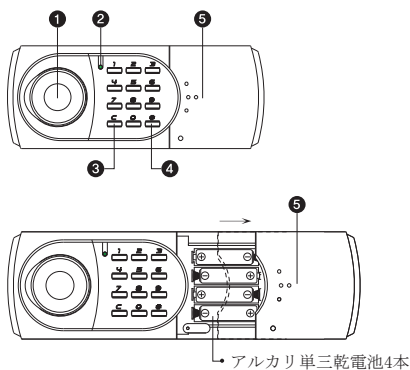


EDL77

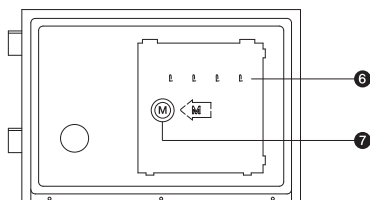
*diplomat*<sup>®</sup> **SAFE**

---

EDL77



ドア裏



- ① キー/ノブ
- ② LED灯
- ③ Cボタン
- ④ #ボタン
- ⑤ 乾電池ケース・カバー  
(押しながら右にスライドすると外れます)
- ⑥ キーフック
- ⑦ メモリーボタン

## EDL77 テンキーロック/ ご使用前の準備、電池の装着

電池ケースのスライドカバー⑤を押しながら右へスライドさせ外し、電池ケースにアルカリ単三乾電池4本を正しい位置にセットします。

### 1. 初めての扉の開け方

ステップ1. 『C』ボタンを押す。LEDが点滅し『ピ』と鳴る。

ステップ2. 初期設定の暗証番号(ファクトリーコード)『1 2 3 4』を押す。LEDが点滅し『ピ』と鳴る。

ステップ3. 『#』ボタンを押す。LEDが点滅し『メロディ音』が鳴る。

ステップ4. メロディ音の間にキーまたはノブを右に回しドアを開ける



### 2. 1番目の暗証番号の登録方法 ドアは開けた状態で行って下さい。

先ずユーザー様自身で数字を決めて下さい。(4~16ケタまで登録が可能です)

ステップ1. ドアの後ろの『M』ボタンを押す。

ステップ2. ユーザー様で決められた暗証番号を押す。(4~16ケタまで登録が可能です)

ステップ3. 『#』ボタンを押す。LEDが点滅し『メロディ音』が鳴り、登録が終わりました。

例) もし暗証番号、『2 1 0 0』を登録するならば



※ 暗証番号が確実に登録されたかを確認するには、ドアを閉める前に、**C → 登録した暗証番号 → #**のプロセスを行ってください。正しく登録されていればメロディ音が3秒間鳴ります。

※ このテンキーには覗き見防止のスクランブル機能が装備されています。  
暗証番号の押す前と後ろに自由な数字を押すことができます。

### 3. 2番目の暗証番号の登録方法 ドアは開けた状態で行って下さい。

先ずユーザー様自身で数字を決めて下さい。(4~16ケタまで登録が可能です)

ステップ1. ドアの後ろの『M』ボタンを押す。

ステップ2. 『2』ボタンを押す。

ステップ3. 『#』ボタンを押す。

ステップ4. ユーザー様で決められた2番目の暗証番号を押す。(4~16ケタまで登録が可能です)

ステップ5. 『#』ボタンを押す。LEDが点滅し『メロディ音』が鳴り、登録が終わりました。

例) もし暗証番号、『3 2 1 1』を登録するならば



※ 暗証番号が確実に登録されたかを確認するには、ドアを閉める前に、

**C → 登録した暗証番号 → #** のプロセスを行ってください。

正しく登録されていればメロディ音が3秒間鳴ります。

※ このテンキーには覗き見防止のスクランブル機能が装備されています。

暗証番号の押す前と後ろに自由な数字を押すことが出来ます。

### 4. 2番目の暗証番号の消去方法 ドアは開けた状態で行って下さい。

ステップ1. ドアの後ろの『M』ボタンを押す。

ステップ2. 『#』ボタンを押す。

ステップ3. 『2』ボタンを押す。

ステップ4. 『#』ボタンを押す。LEDが点滅し『メロディ音』が鳴り、暗証番号の消去が終わりました。



### 5. ロック状態とロック状態からの解除

注意1. 間違った番号を押すと『ピピピ』音が鳴ります。

注意2. 間違った番号が5回以上繰り返されると、ロック状態になって動かなくなります。

※ ロック状態のチェック

1. ボタンがそれぞれ押されるとき、ピ音は無く、LEDが点滅します。

2. C → # → # (LEDが光りピ音が鳴ります)

※ ロック状態からの回復方法

扉を開ける手順通りに正しい暗証番号を2回続けて押します。



## 6. ドアの閉め方

キーまたはノブを左に回しドアを閉める

## 7. 電池交換の時期と方法

- 正しい暗証番号を押しても扉が開かないとき。
- ボタンを押した時に通常の『ピ』音と異なる音が聞こえる時。
- 電池寿命：1年(毎日3回のドア開閉を基準として)
- 電池交換の際は1.5V単三アルカリ乾電池4本を全て一度に交換して下さい。

**カスタマーサービス電話番号：03-6424-7120**

ご購入後の使用方法に関して対応します。

- ※ お問い合わせの内容によっては、購入したことを証明出来る書類をご提示頂く場合がございます。ご提示出来ない場合はセキュリティ上、対応出来ない場合がございます。必ず大切に保管しておいてください。
- ※ ディプロマット・ジャパンホームページに「よくある質問」を掲載しております。併せてご覧ください。

**輸入販売総代理店：ディプロマット・ジャパン株式会社**

ホームページ <http://diplomat-jpn.com/>

**製造者：Diplomat Safe Limited**